



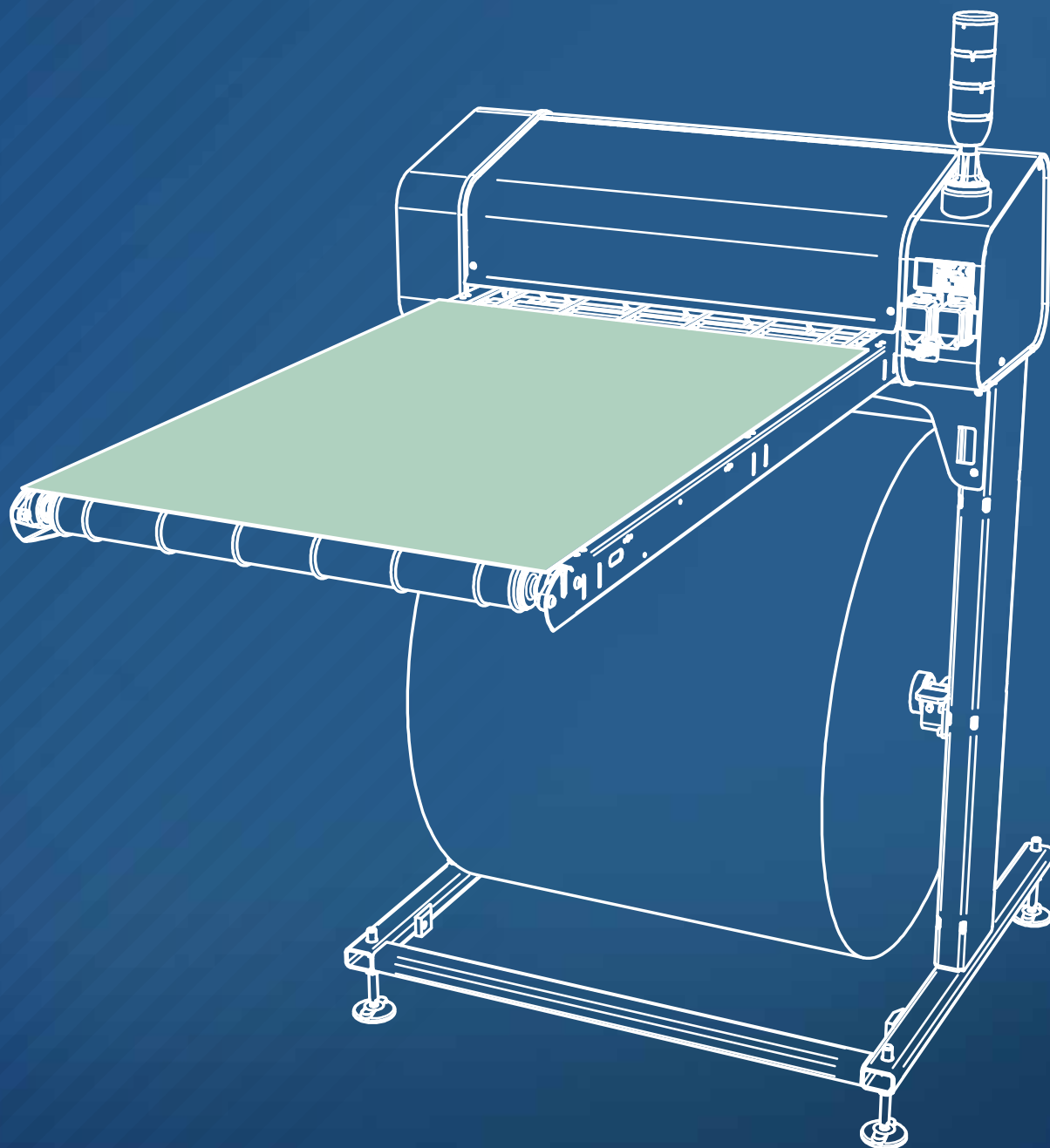
EXCALIBUR[®]

COUPEUSE DE FORMATS

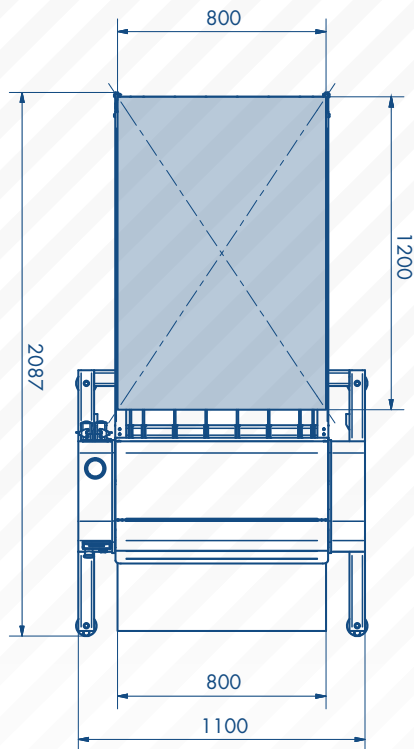
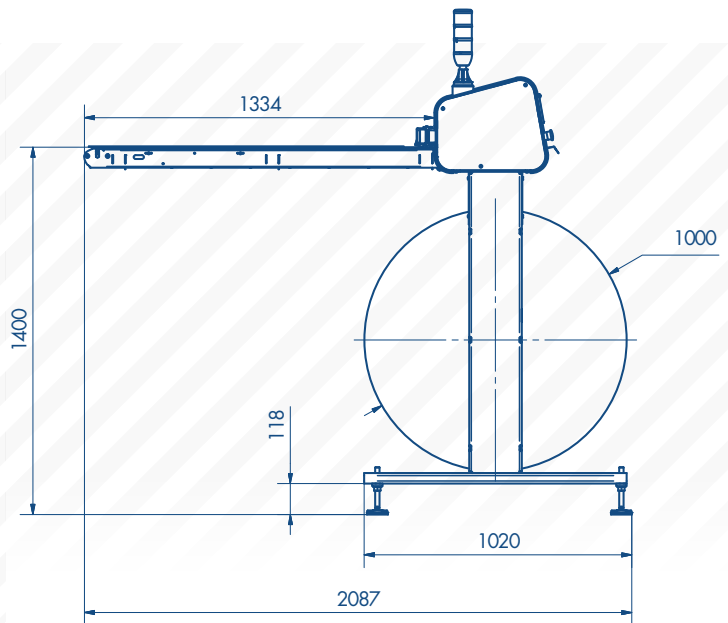
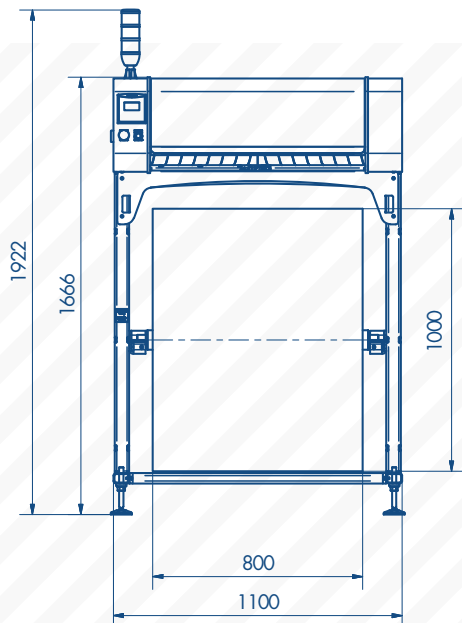
BASIC | 800

COUPEUSE D'INTERCALAIRES INTÉGRABLE SUR LIGNE DE PALETTISATION

Découpe en mode autonome de formats 800x1200 mm



MODÈLE BASIC | 800



CARACTÉRISTIQUES TECHNIQUES

Laize machine	800
Diamètre bobine	1000 mm
Longueur de coupe	De 600 mm à 1220 mm
Précision de coupe	± 1 mm
Nombre de poses	1
Base de données	10 références enregistrables
Positionnement intercalaire	Centré ou bord intercalaire
Précision de positionnement	± 1 mm
Type de consommable	Papier 60 à 300 g/m ² Kraft ou papier antiglisse
Cadence de coupe	6 intercalaires / minute
Mode de marche automatique	autonome
Tension d'alimentation	230 V monophasé
Garantie	250 000 coupes ou 12 mois
Durée de vie de la lame	250 000 coupes
Durée de vie de la contre-lame	250 000 coupes



Conformité Santé et sécurité :
Directive 2006/42/CE
(Normes EN 12100/EN 14121)





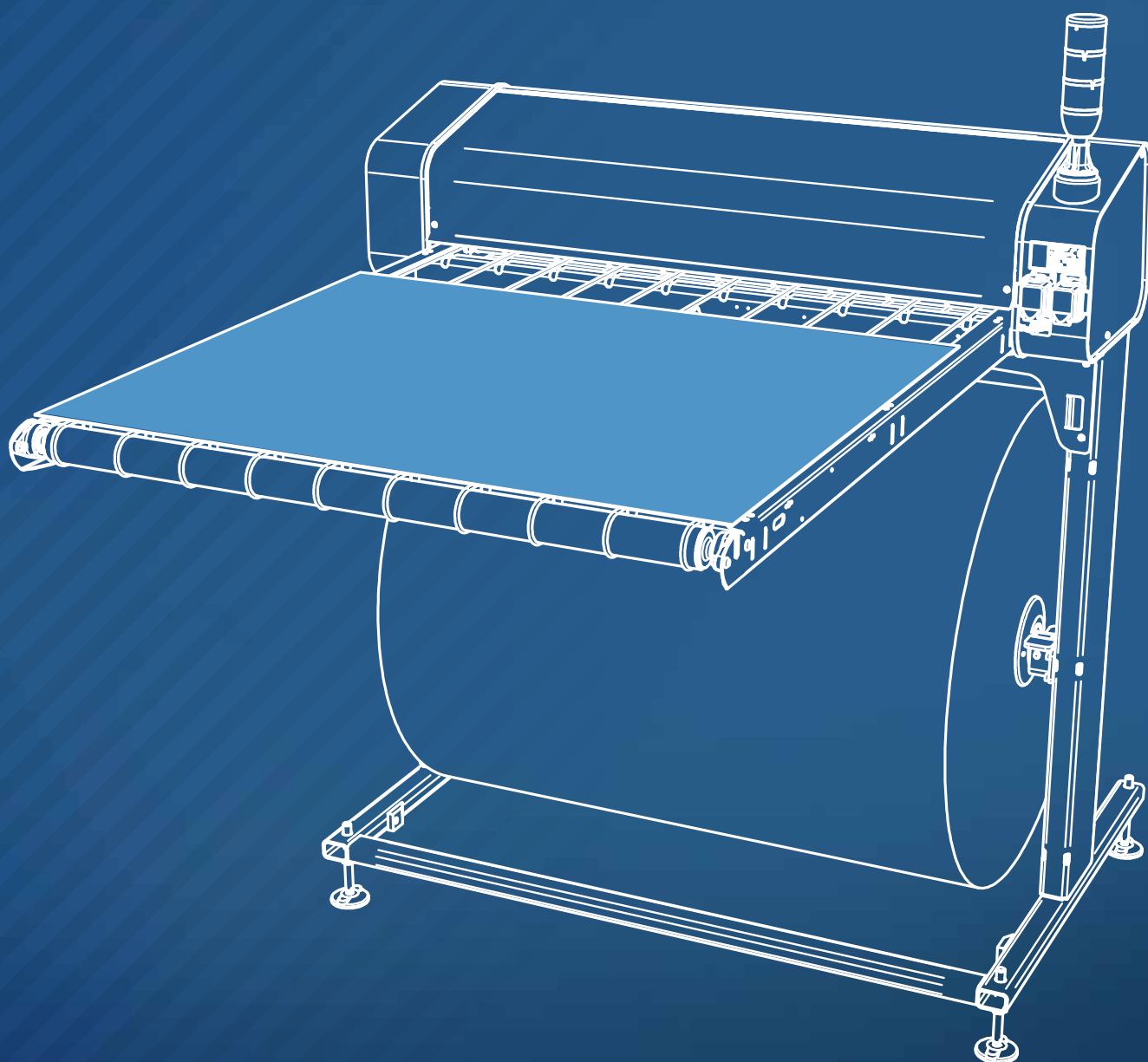
EXCALIBUR®

COUPEUSE DE FORMATS

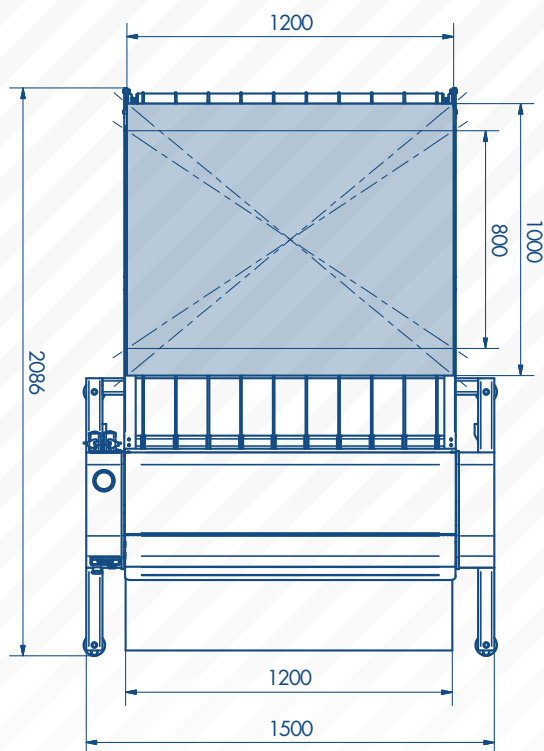
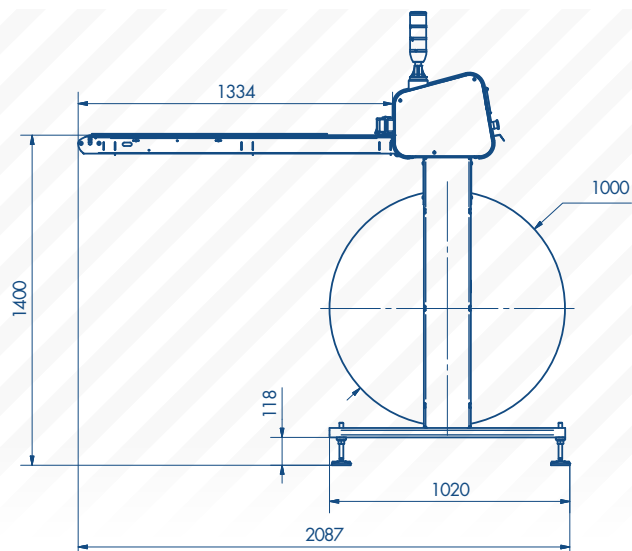
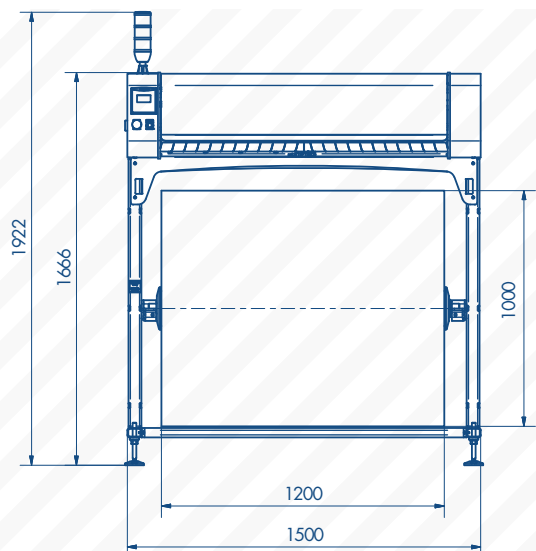
BASIC | 1200

COUPEUSE D'INTERCALAIRES INTÉGRABLE SUR LIGNE DE PALETTISATION

Découpe en mode autonome de formats 1200x800 mm et 1200x1000 mm



MODÈLE BASIC | 1200



CARACTÉRISTIQUES TECHNIQUES

Laize machine	1200
Diamètre bobine	1000 mm
Longueur de coupe	De 600 mm à 1220 mm
Précision de coupe	± 1 mm
Nombre de poses	1
Base de données	10 références enregistrables
Positionnement intercalaire	Centré ou bord intercalaire
Précision de positionnement	± 1 mm
Type de consommable	Papier 60 à 300 g/m ² Kraft ou papier antiglisse
Cadence de coupe	6 intercalaires / minute
Mode de marche automatique	autonome
Tension d'alimentation	230 V monophasé
Garantie	250 000 coupes ou 12 mois
Durée de vie de la lame	250 000 coupes
Durée de vie de la contre-lame	250 000 coupes



Conformité Santé et sécurité :
Directive 2006/42/CE
(Normes EN 12100/EN 14121)





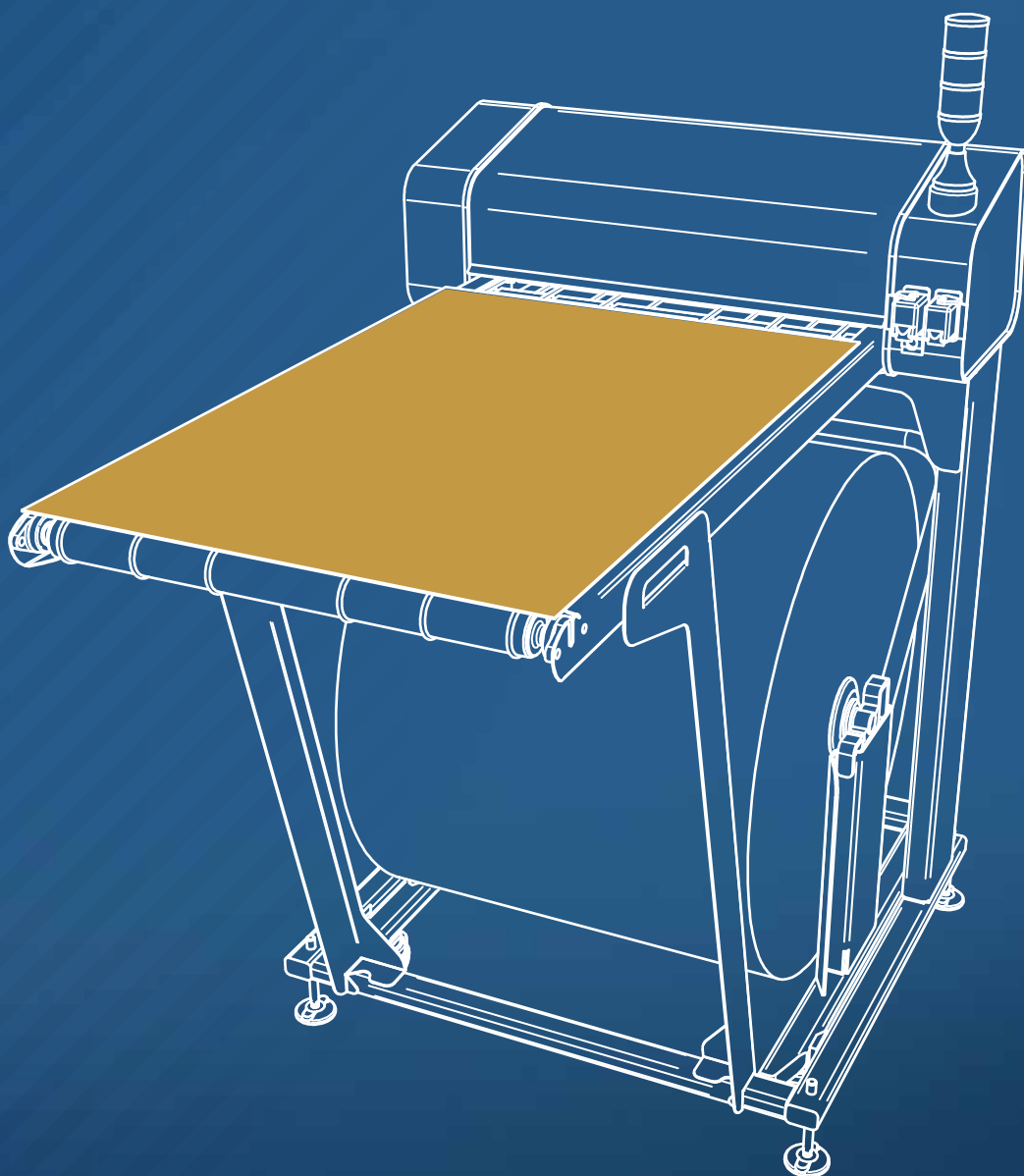
EXCALIBUR®

COUPEUSE DE FORMATS

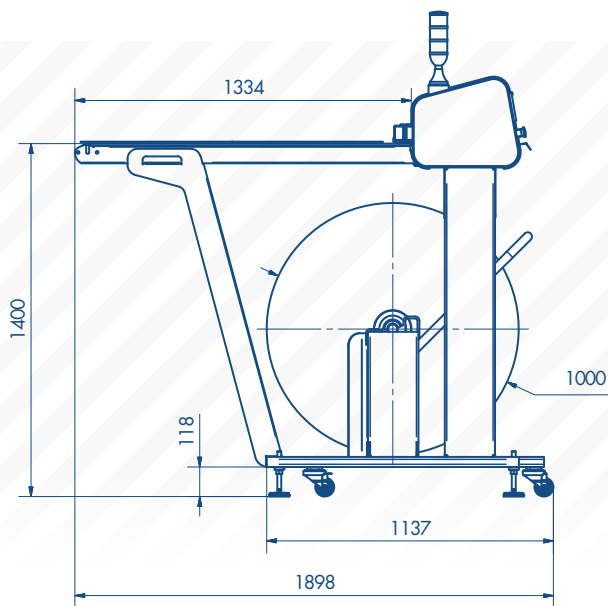
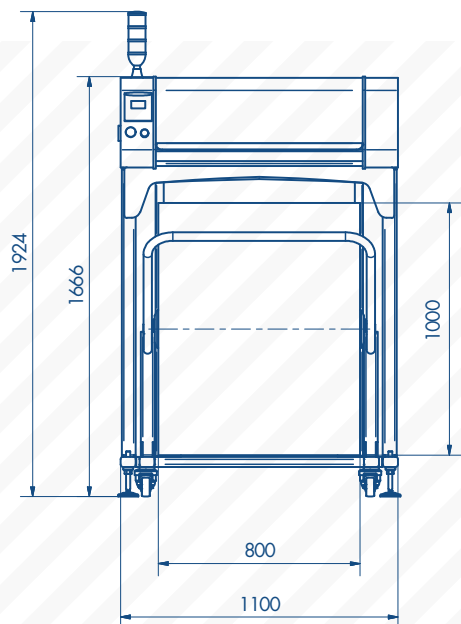
CLASSIC | 800 MONO | DUO | QUATTRO

COUPEUSE D'INTERCALAIRES INTÉGRABLE SUR LIGNE DE PALETTISATION
AVEC CHARIOT PORTE-BOBINE

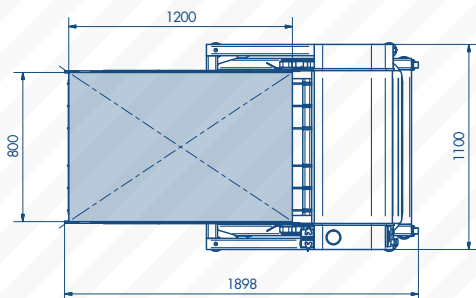
*Découpe en mode autonome ou piloté de formats 800x1200 mm
Versions demi-format et quart-de format*



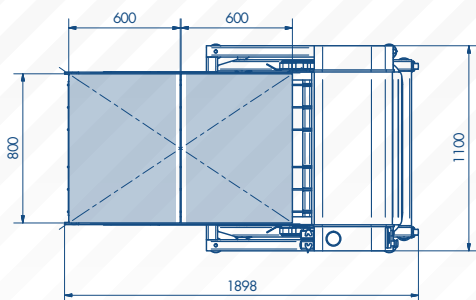
MODÈLE CLASSIC | 800



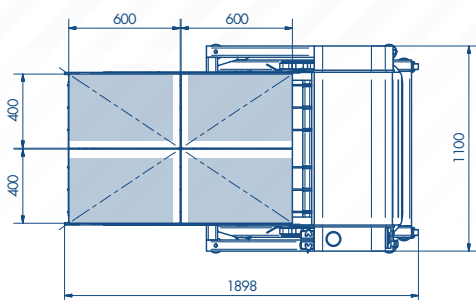
VERSION MONO



VERSION DUO



VERSION QUATTRO



CARACTÉRISTIQUES TECHNIQUES

Laize machine	800
Diamètre bobine	1000 mm
Longueur de coupe	De 600 mm à 1220 mm
Précision de coupe	± 1 mm
Nombre de poses	MONO : 1
	DUO : 1 ou 2
	QUATTRO : 1,2 ou 4
Base de données	15 références enregistrables
Positionnement intercalaire	Centré ou bord intercalaire
Précision de positionnement	± 1 mm
Type de consommable	Papier 60 à 300 g/m ² Kraft ou papier antiglisse
Cadence de coupe	6 intercalaires / minute
Mode de marche automatique	autonome ou asservi
Tension d'alimentation	230 V monophasé
Garantie	500 000 coupes ou 12 mois
Durée de vie de la lame	500 000 coupes
Durée de vie de la contre-lame	500 000 coupes
Chariot porte-bobine	simplification et anticipation du remplacement bobine
Vision consommable	Surveillance en temps réel du diamètre bobine, alerte opérateur
Outillage longue-durée	Couteau et contre-couteau en acier de haute dureté
Contrôle d'accès IHM	2 niveaux d'accès 100 % paramétrables



Conformité Santé et sécurité :
Directive 2006/42/CE
(Normes EN 12100/EN 14121)

TECHNICOAT
Solution

solution@cgp-coating.com - www.cgp-coating.com





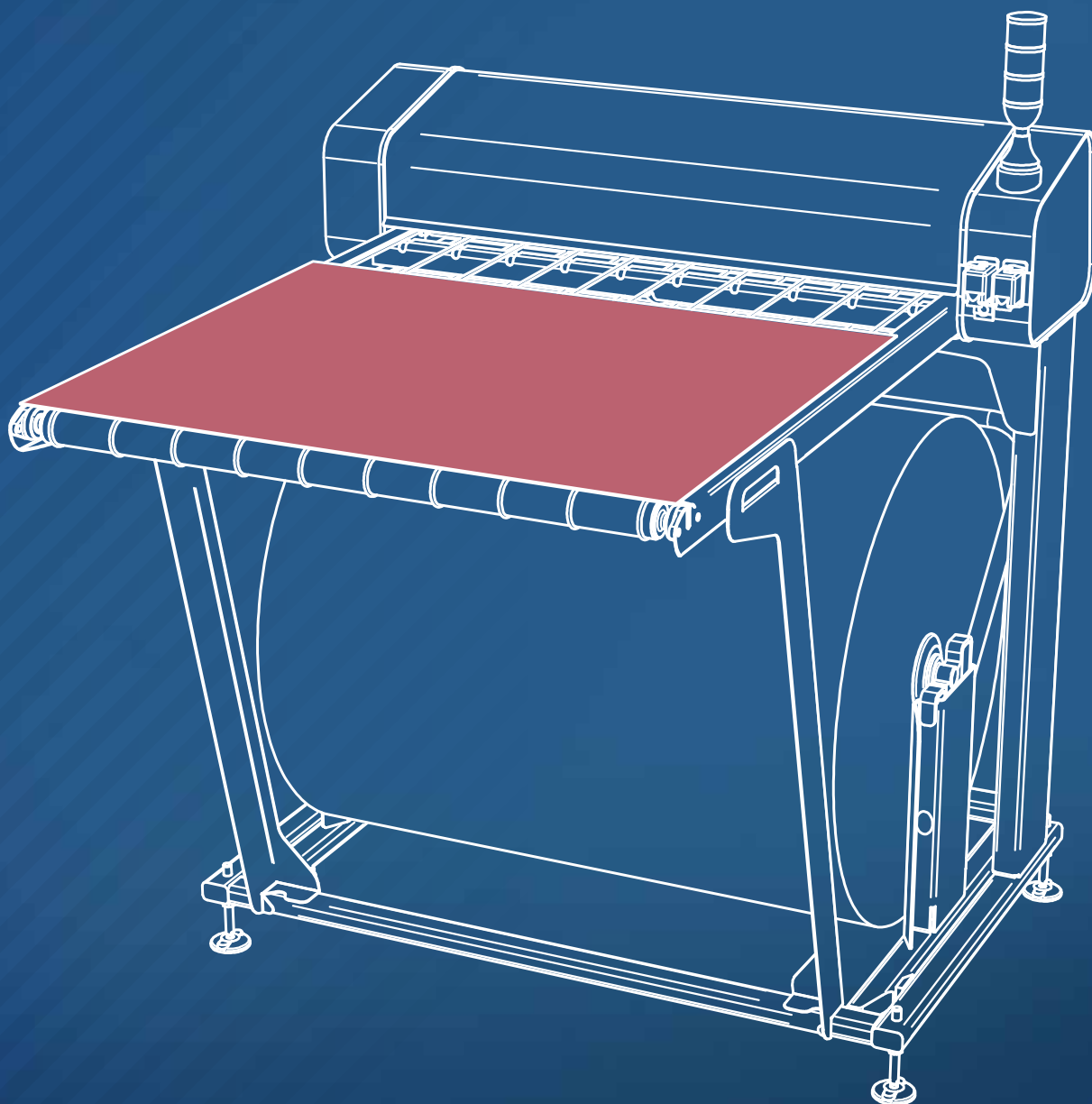
EXCALIBUR®

COUPEUSE DE FORMATS

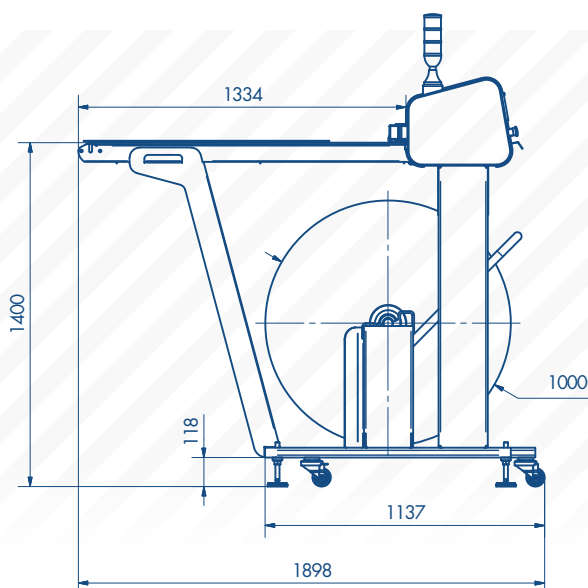
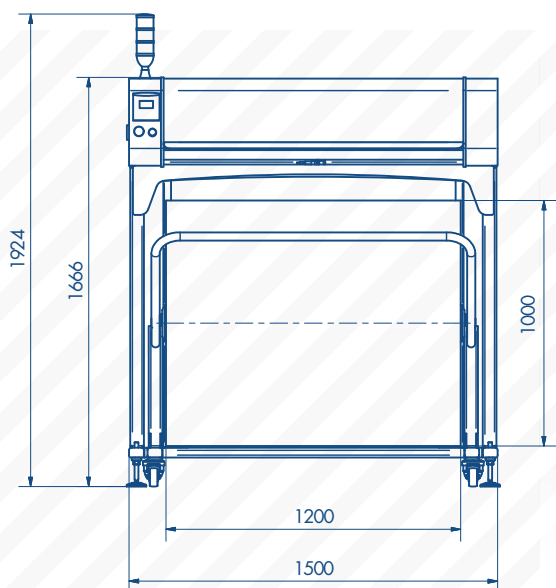
CLASSIC|1200 MONO|DUO|QUATTRO

COUPEUSE D'INTERCALAIRES INTÉGRABLE SUR LIGNE DE PALETTISATION
AVEC CHARIOT PORTE-BOBINE

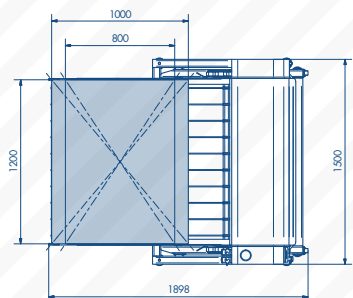
*Découpe en mode autonome ou piloté
de formats 1200x800 mm & 1200x1000 mm*



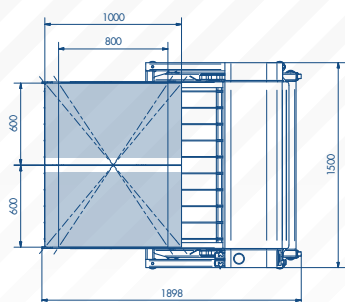
MODÈLE CLASSIC | 1200



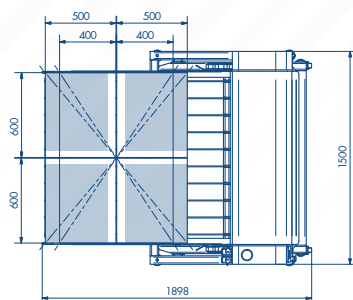
VERSION MONO



VERSION DUO



VERSION QUATTRO



CARACTÉRISTIQUES TECHNIQUES

Laize machine	1200
Diamètre bobine	1000 mm
Longueur de coupe	De 600 mm à 1220 mm
Précision de coupe	± 1 mm
Nombre de poses	MONO : 1
	DUO : 1 ou 2
	QUATTRO : 1,2 ou 4
Base de données	15 références enregistrables
Positionnement intercalaire	Centré ou bord intercalaire
Précision de positionnement	± 1 mm
Type de consommable	Papier 60 à 300 g/m ² Kraft ou papier antiglisse
Cadence de coupe	6 intercalaires / minute
Mode de marche automatique	autonome ou asservi
Tension d'alimentation	230 V monophasé
Garantie	500 000 coupes ou 12 mois
Durée de vie de la lame	500 000 coupes
Durée de vie de la contre-lame	500 000 coupes
Chariot porte-bobine	simplification et anticipation du remplacement bobine
Vision consommable	Surveillance en temps réel du diamètre bobine, alerte opérateur
Outillage longue-durée	Couteau et contre-couteau en acier de haute dureté
Contrôle d'accès IHM	2 niveaux d'accès 100 % paramétrables



Conformité Santé et sécurité :
Directive 2006/42/CE
(Normes EN 12100/EN 14121)

TECHNICOAT
Solution

solution@cgp-coating.com - www.cgp-coating.com





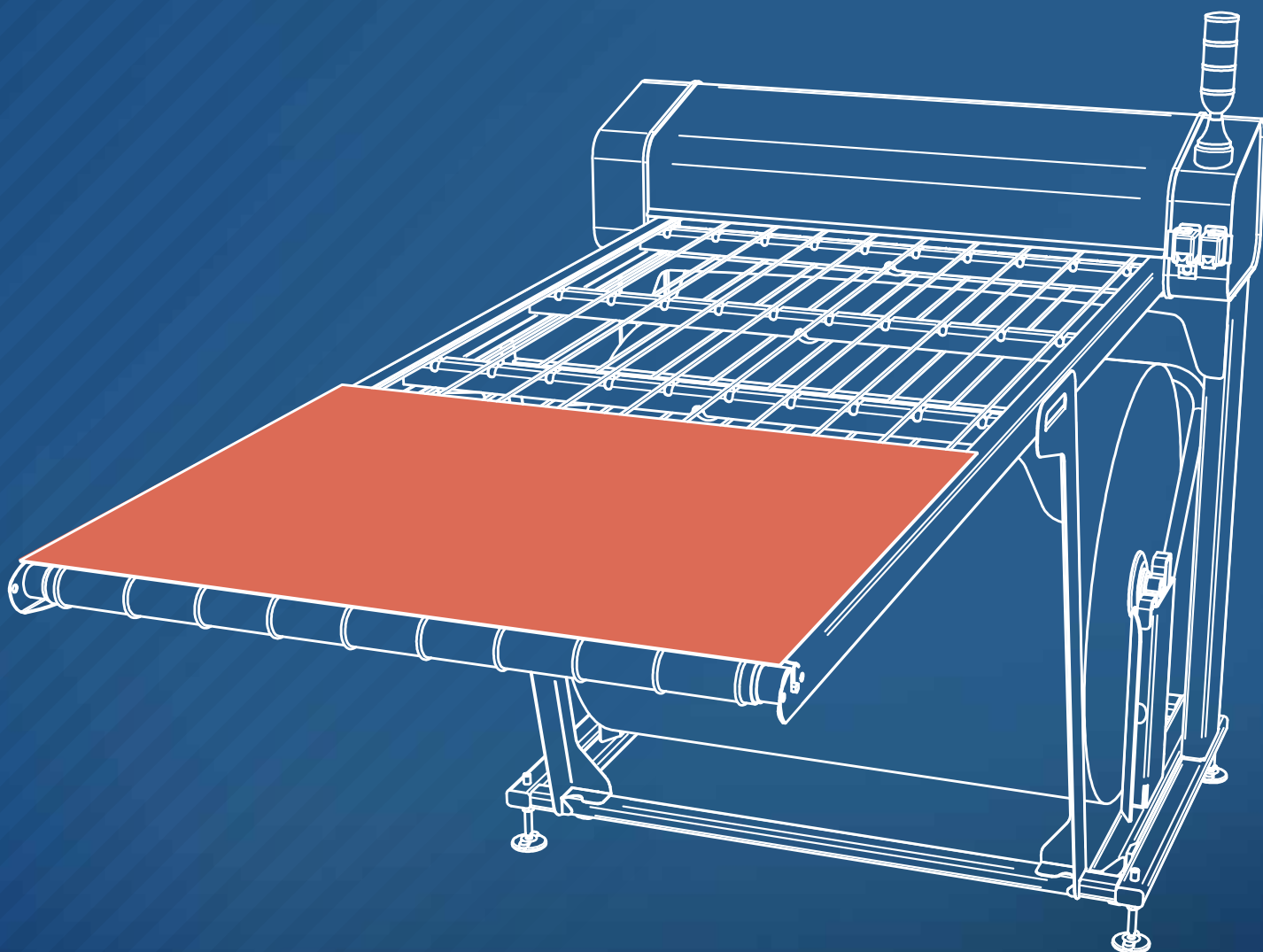
EXCALIBUR®

COUPEUSE DE FORMATS

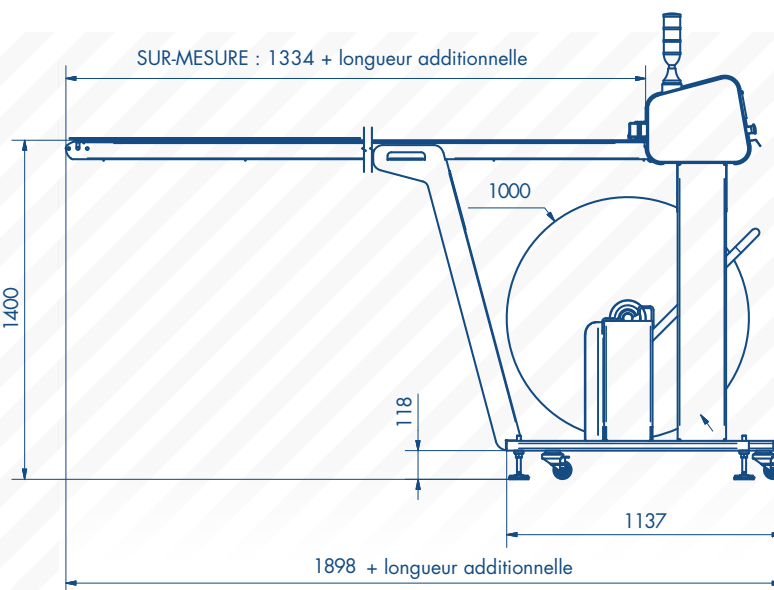
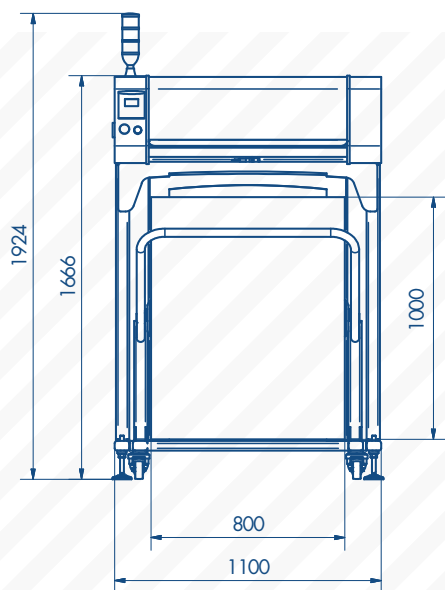
EXTENDED | 800 MONO | DUO | QUATTRO

*COUPEUSE D'INTERCALAIRES INTEGRABLE SUR LIGNE DE PALETTISATION
AVEC CHARIOT PORTE-BOBINE
POUR AMENER L'INTERCALAIRE AU ROBOT*

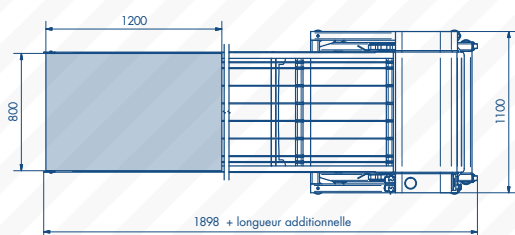
*Découpe en mode autonome ou piloté de formats 800x1200 mm
Versions demi-format & quart-de format*



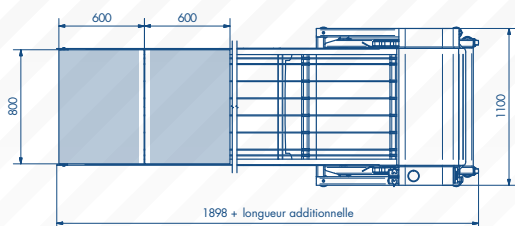
MODÈLE EXTENDED | 800



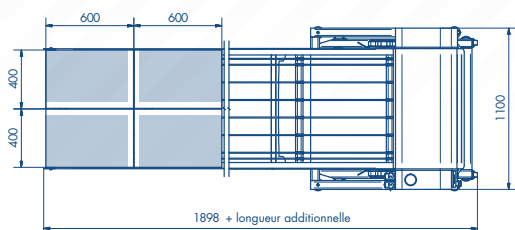
VERSION MONO



VERSION DUO



VERSION QUATTRO



CARACTÉRISTIQUES TECHNIQUES

Laize machine	800
Diamètre bobine	1000 mm
Longueur de coupe	De 600 mm à 1220 mm
Précision de coupe	± 1 mm
Nombre de poses	MONO : 1 DUO : 1 ou 2 QUATTRO : 1,2 ou 4
Base de données	15 références enregistrables
Positionnement intercalaire	Centré ou bord intercalaire
Précision de positionnement	± 1 mm
Type de consommable	Papier 60 à 300 g/m ² Kraft ou papier antiglisse
Cadence de coupe	6 intercalaires / minute
Mode de marche automatique	autonome ou asservi
Tension d'alimentation	230 V monophasé
Garantie	500 000 coupes ou 12 mois
Durée de vie de la lame	500 000 coupes
Durée de vie de la contre-lame	500 000 coupes
Chariot porte-bobine	simplification et anticipation du remplacement bobine
Vision consommable	Surveillance en temps réel du diamètre bobine, alerte opérateur
Outils longue-durée	Couteau et contre-couteau en acier de haute dureté
Contrôle d'accès IHM	2 niveaux d'accès 100 % paramétrables



Conformité Santé et sécurité :
Directive 2006/42/CE
(Normes EN 12100/EN 14121)

TECHNICOAT
Solution

solution@cgp-coating.com - www.cgp-coating.com





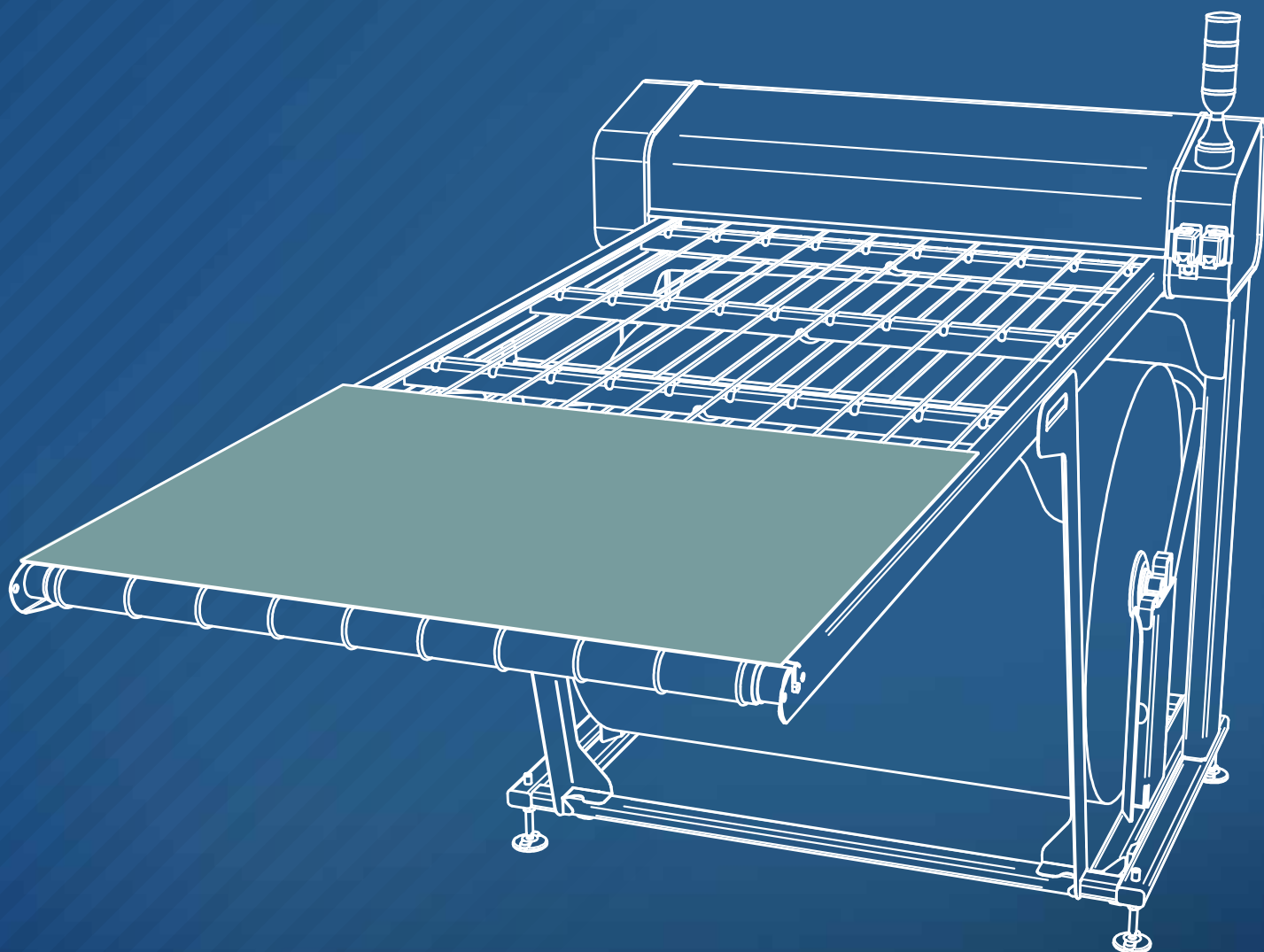
EXCALIBUR®

COUPEUSE DE FORMATS

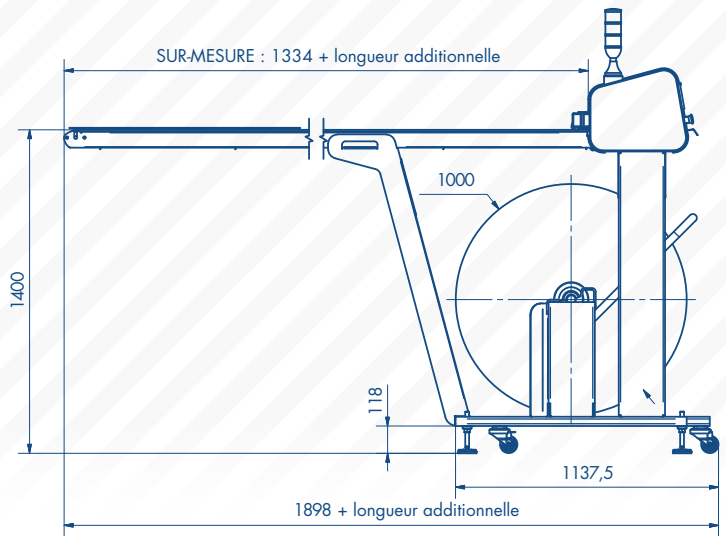
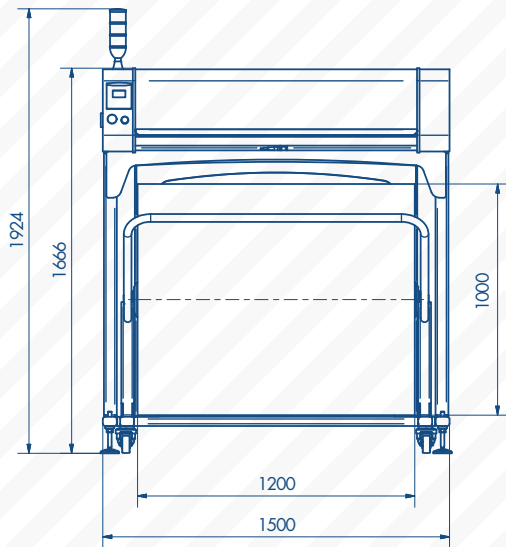
EXTENDED | 1200 MONO | DUO | QUATTRO

*COUPEUSE D'INTERCALAIRES INTEGRABLE SUR LIGNE DE PALETTISATION
AVEC CHARIOT PORTE-BOBINE
POUR AMENER L'INTERCALAIRE AU ROBOT*

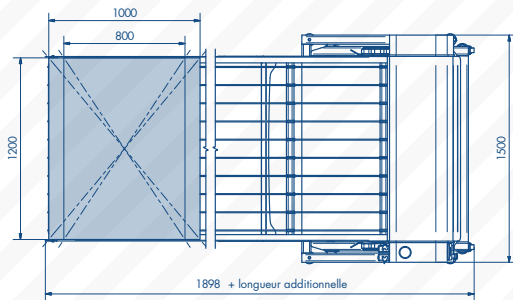
*Découpe en mode piloté de formats 1200x800 mm & 1200x1000 mm
Versions demi-format & quart-de format*



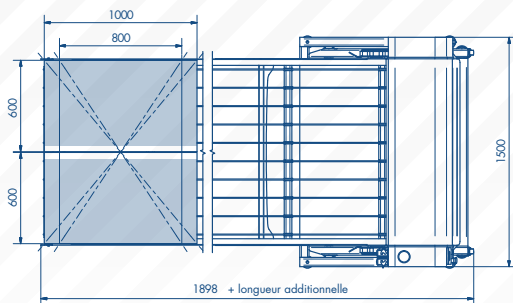
MODÈLE EXTENDED | 1200



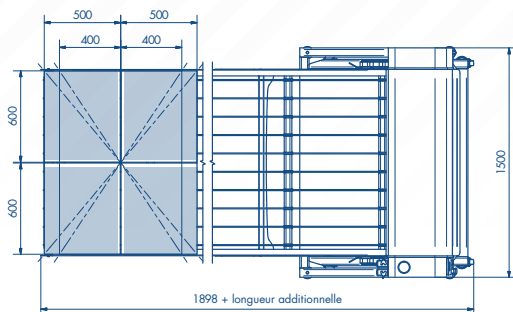
VERSION MONO



VERSION DUO



VERSION QUATTRO



CARACTÉRISTIQUES TECHNIQUES

Laize machine	1200
Diamètre bobine	1000 mm
Longueur de coupe	De 600 mm à 1220 mm
Précision de coupe	± 1 mm
Nombre de poses	MONO : 1
	DUO : 1 ou 2
	QUATTRO : 1,2 ou 4
Base de données	15 références enregistrables
Positionnement intercalaire	Centré ou bord intercalaire
Précision de positionnement	± 1 mm
Type de consommable	Papier 60 à 300 g/m ² Kraft ou papier antiglisse
Cadence de coupe	6 intercalaires / minute
Mode de marche automatique	autonome ou asservi
Tension d'alimentation	230 V monophasé
Garantie	500 000 coupes ou 12 mois
Durée de vie de la lame	500 000 coupes
Durée de vie de la contre-lame	500 000 coupes
Chariot porte-bobine	simplification et anticipation du remplacement bobine
Vision consommable	Surveillance en temps réel du diamètre bobine, alerte opérateur
Outils longue-durée	Couteau et contre-couteau en acier de haute dureté
Contrôle d'accès IHM	2 niveaux d'accès 100 % paramétrables



Conformité Santé et sécurité :
Directive 2006/42/CE
(Normes EN 12100/EN 14121)

TECHNICOAT

Solution

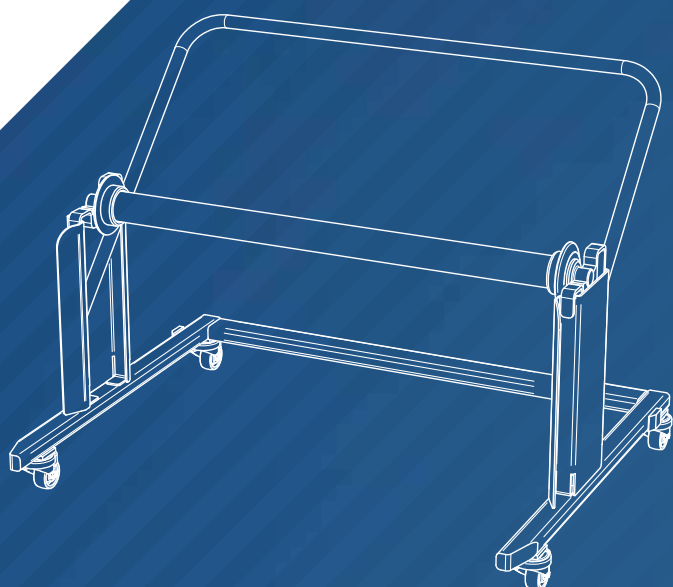
solution@cgp-coating.com - www.cgp-coating.com





CHARIOT | 800 & 1200

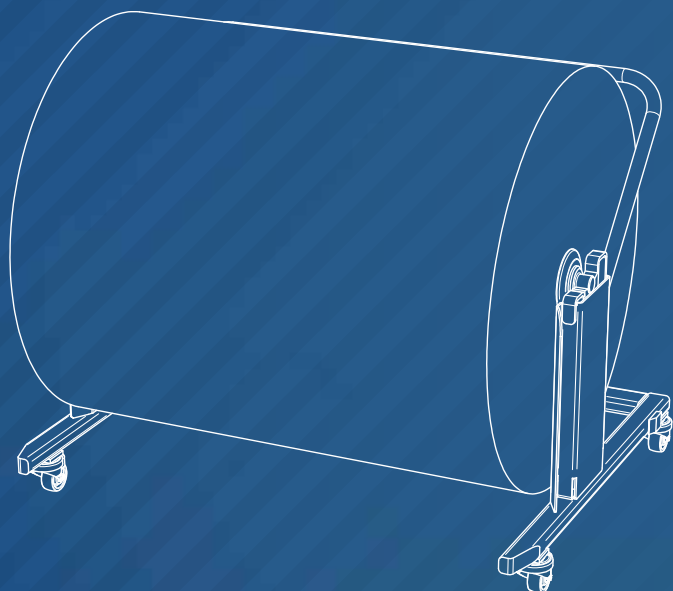
CHARIOT PORTE-BOBINE
Simplification & anticipation du changement de bobine



Accessoire indépendant contribuant à limiter le temps de remplacement d'une bobine sur la coupeuse EXCALIBUR®.

Avant de venir placer le chariot au pied de la coupeuse EXCALIBUR®, l'opérateur peut, dans une zone dédiée hors de la ligne de palettisation, effectuer les opérations suivantes :

- ▶ Déballage de la bobine
- ▶ Installation de la barre de déroulage à l'intérieur du mandrin de la bobine
- ▶ Chargement de la bobine sur le chariot
- ▶ Retrait de la palette



CARACTÉRISTIQUES TECHNIQUES

LAIZE	800 mm	1200 mm
ENSEMBLE INCLUANT	1 chariot avec ces 4 roulettes, 1 axe de déroulage et 2 flasques	
Poids du chariot nu	44 kg	48 kg
Poids axe de déroulage	10 kg	14 kg
Poids d'un flasque	1,6 kg	1,6 kg
Diamètre flasques	100 ou 150 mm	100 ou 150 mm
Diamètre bobine	1000 mm	1000 mm
Charge maximale admissible	800 kg	800 kg
Option : roulettes sol irrégulier	oui	oui



TECHNICOAT
Solution

solution@cgp-coating.com - www.cgp-coating.com